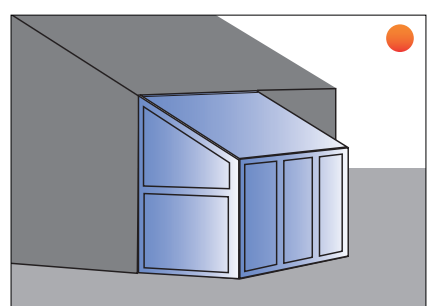
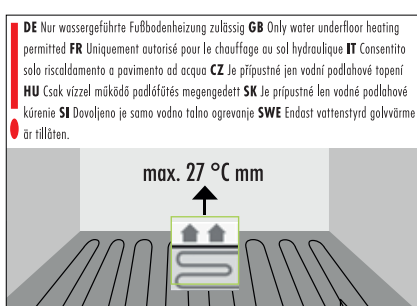
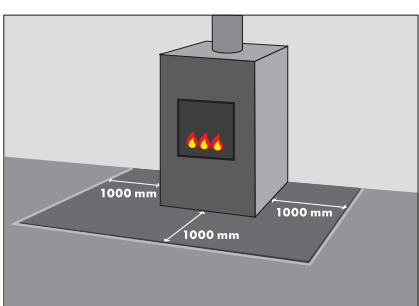
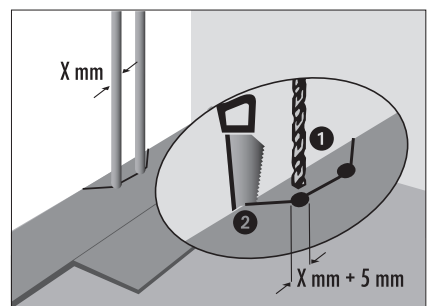
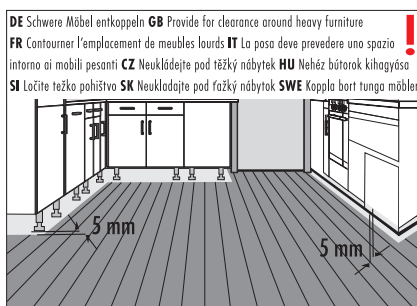
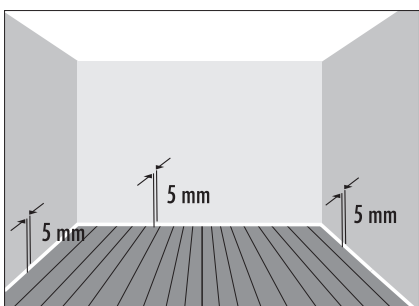
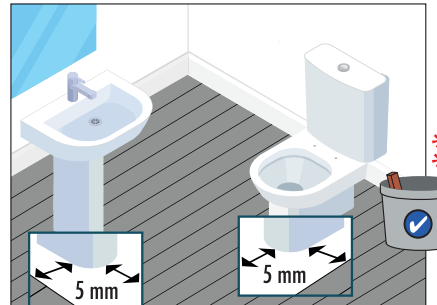
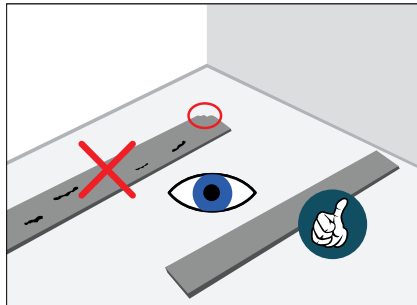
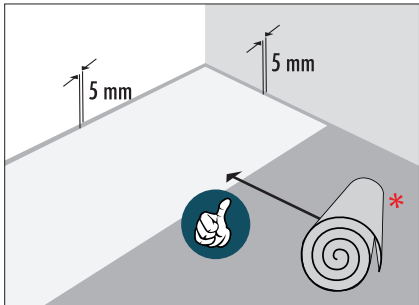
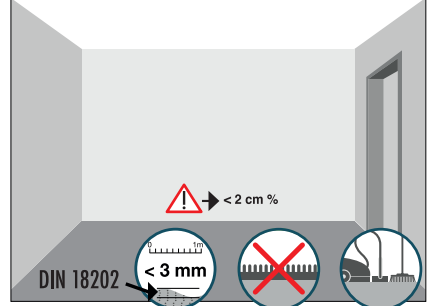
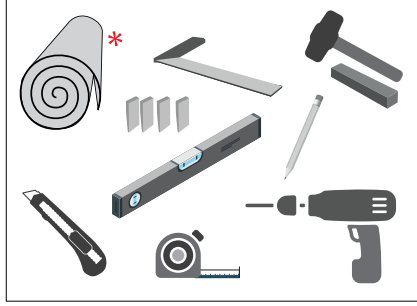
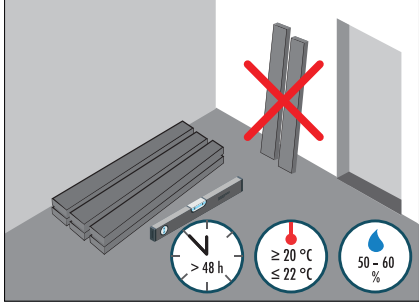


Minerva Classic

Minerva Prime

Minerva Prime XL Holz (Wood, Bois, Legno)

DE Verlegung nur auf ebenen, festen, schwingungsfreien Untergründen! **GB** Installation only on level, solid, vibration-free substrates! **FR** Installation uniquement sur des supports plans, solides et sans vibrations ! **IT** Installazione solo su superfici piane, solide e senza vibrazioni!
CZ Instalace pouze na rovný, pevný podklad bez vibrací! **HU** Csak vízszintes, szilárd, rezgésmentes aljzatra szerelhető! **SI** Vgradnja samo na ravne, trdne podlage brez tresljajev! **SK** Inštalácia len na rovný, pevný podklad bez vibrácií! **SWE** Montering endast på plana, fasta, vibrationsfria underlag!



* **DE** Bestlay 600 Unterlagsmatte empfohlen (mehr als 600 kPa Druckbeanspruchung) **GB** Bestlay 600 Underlayment (more than 600 kPa compressive stress) **FR** Tapis de sous-couche Bestlay 600 recommandé (résistance à la compression supérieure à 600 kPa) **IT** Si raccomanda il tappetino Bestlay 600 (sollecitazione di compressione oltre 600kPa) **CZ** Doporučená podložka Bestlay 600 (tlakové namáhání více jak 600 kPa) **HU** Bestlay 600 alátétőanyag ajánlott (több, mint 600 kPa nyomóerhelés) **SI** Priporočljiva podloga Bestlay 600 (več kot 600 kPa tlačna obremenitev) **SK** Odporúčaná podložka Bestlay 600 (namáhanie tlakom viac ako 600 kPa) **SWE** Bestlay 600 underlagsmatte rekommenderas (mer än 600 kPa tryckspänning)

* **DE** In Nassräumen Boden unbedingt verkleben! **GB** In wet rooms, be sure to glue the floor! **FR** Dans les pièces humides, veuillez à coller le sol ! **IT** Nelle stanze umide, assicuratevi di incollare il pavimento! **CZ** Ve vlhkých místnostech nezapomínejte podlahu přilepit!
HU Nedves helyiségekben mindenképpen ragassza le a padlót! **SI** V mokrih prostorih obvezno zalopite tla! **SK** Vo vlhkých miestnostiach nezabudnite nalepiť podlahu! **SWE** I våtrum ska du se till att limma golvet!

